

# Kundendienst

## TECHNISCHE INFORMATION

<b>Handelsbezeichnung:</b>	Xedos 6	<b>Womi</b>	:39/94
<b>Typbezeichnung:</b>	CA	<b>TI-Nr.</b>	:27/94
		<b>Gruppe</b>	:S
		<b>Datum</b>	:30.09.94
		<b>Blatt</b>	:1/7

### Betrifft:

Elektrische Fensterheber

### Fehlerbeschreibung:

Beim Betätigen der vorderen elektrischen Fensterheber kann es vorkommen, daß die Türscheiben - insbesondere im nassen Zustand - rattern.

### Abhilfemaßnahmen:

Gemäß nachstehender Reparaturanleitung die Fensterheber umrüsten und die Türscheiben einstellen.

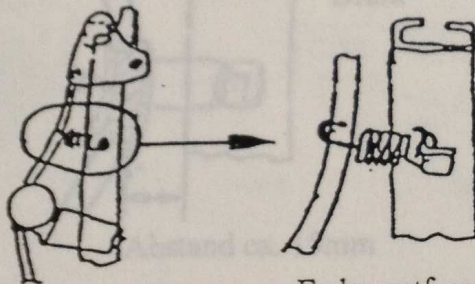
# Kundendienst

## TECHNISCHE INFORMATION

Handelsbezeichnung:	Xedos 6	Womi	:39/94
		TI-Nr.	:27/94
Typbezeichnung:	CA	Gruppe	:S
		Datum	:30.09.94
		Blatt	:2/7

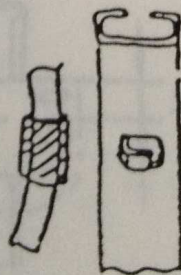
### Reparaturanweisung:

1. Die Türscheibe und den Fensterheber gemäß Werkstatthandbuch demontieren.
2. Die Feder zwischen Seilzugummantelung und Führungsschiene entfernen.



Feder entfernen

3. Die Seilzugummantelung mehrmalig mit Isolierband umwickeln.



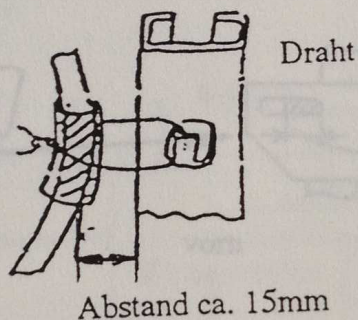
Seilzug-Ummantelung  
mehrmalig mit Isolierband  
umwickeln

## TECHNISCHE INFORMATION

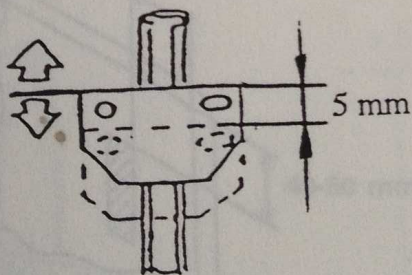
<b>Handelsbezeichnung:</b>	Xedos 6	<b>Womi</b>	:39/94
<b>Typbezeichnung:</b>	CA	<b>TI-Nr.</b>	:27/94
		<b>Gruppe</b>	:S
		<b>Datum</b>	:30.09.94
		<b>Blatt</b>	:3/7

### Reparaturanweisung:

- Den Seilzug mit einem geeignetem Draht in einem Abstand von ca. 15 mm zur Führungsschiene befestigen.



- Sicherstellen das die Befestigungsplatte der Türscheibe 5mm Spiel aufweist. Bei zu geringem Spiel den Abstand des Seilzuges zur Führungsschiene vergrößern, bis ein Spiel von 5mm vorhanden ist.



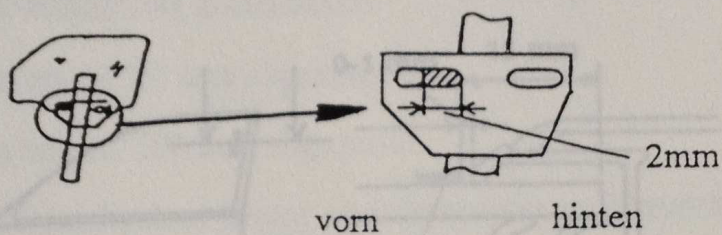
Klebstreifen auf der Außenseite der Scheibe anbringen

# TECHNISCHE INFORMATION

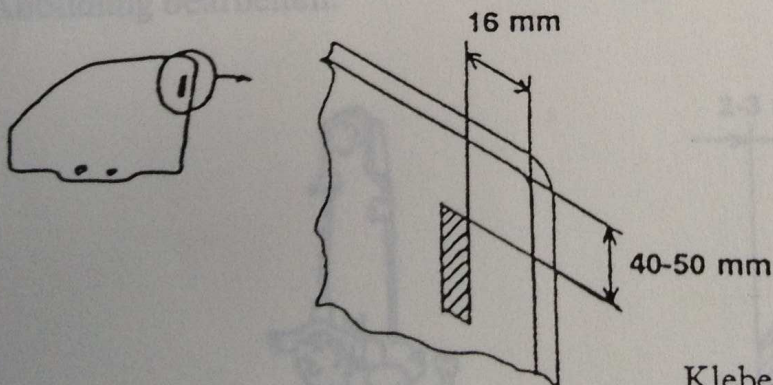
Handelsbezeichnung:	Xedos 6	Womi	:39/94
Typbezeichnung:	CA	TI-Nr.	:27/94
		Gruppe	:S
		Datum	:30.09.94
		Blatt	:4/7

## Reparaturanweisung:

6. Die vordere Bohrung der Befestigungsplatte gemäß nachstehender Abbildung bearbeiten.



7. Für Meßzwecke einen Klebestreifen an der Außenseite der Türscheibe anbringen.



Klebestreifen auf der Außenseite der Scheibe anbringen

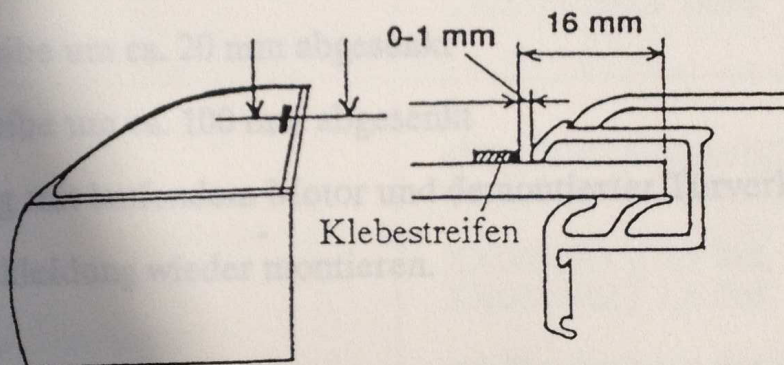
# TECHNISCHE INFORMATION

Handelsbezeichnung: Xedos 6  
Typbezeichnung: CA

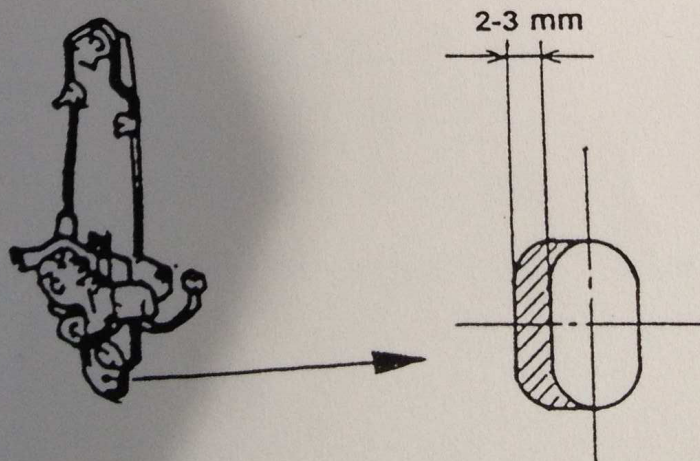
Womi :39/94  
TI-Nr. :27/94  
Gruppe :S  
Datum :30.09.94  
Blatt :5/7

## Reparaturanweisung:

- Die Türscheibe und den Fensterheber in die Türe einsetzen und die Türscheibe schließen.
- Die Seitenscheibe nach vorn und hinten bewegen und prüfen ob der Abstand des Klebestreifens zum Fensterschacht 0-1 mm beträgt. Falls der Abstand 0-1 mm beträgt mit Punkt 13 fortfahren.



- Falls der Abstand nicht 0-1 mm beträgt die Türscheibe und den Fensterheber ausbauen.
- Die untere Befestigungsbohrung des Fensterhebers in der Türe gemäß nachstehender Abbildung bearbeiten.



# Kundendienst

## TECHNISCHE INFORMATION

<b>Handelsbezeichnung:</b>	Xedos 6	<b>Womi</b>	:39/94
<b>Typbezeichnung:</b>	CA	<b>TI-Nr.</b>	:27/94
		<b>Gruppe</b>	:S
		<b>Datum</b>	:30.09.94
		<b>Blatt</b>	:6/7

### Reparaturanweisung:

12. Die Türscheibe und den Fensterheber in die Türe so einsetzen, daß der Abstand zwischen Klebestreifen und Fensterschacht 0-1 mm beträgt.

13. Die einwandfreie Funktion des Fensterhebers durch vollständiges Öffnen der Türscheibe aus den 3 unten angegebenen Ausgangspositionen prüfen:

- Türscheibe vollständig geschlossen
- Türscheibe um ca. 20 mm abgesenkt
- Türscheibe um ca. 100 mm abgesenkt

Die Prüfung mit laufendem Motor und demontierter Türverkleidung durchführen.

14. Die Türverkleidung wieder montieren.

# Kundendienst

## TECHNISCHE INFORMATION

### TECHNISCHE INFORMATION

<b>Handelsbezeichnung:</b> Xedos 6 <b>Typbezeichnung:</b> CA	<b>Womi</b> :39/94 <b>TI-Nr.</b> :27/94 <b>Gruppe</b> :S <b>Datum</b> :30.09.94 <b>Blatt</b> :7/7
---	---

<b>Garantie-Information:</b>	
<b>Schadensverursachendes Teil:</b>	C001-58-560A rechts C001-59-560A links
<b>Arbeitsnummer/Arbeitszeit:</b>	<u>ohne Bearbeitung der Befestigungsbohrung des Fensterhebers (Punkt 11):</u> XX0650R1 / 0,9 Std.      eine Seite XX0650R2 / 1,6 Std.      beide Seiten  <u>mit Bearbeitung der Befestigungsbohrung des Fensterhebers (Punkt 11):</u> XX0650R3 / 1,1 Std.      eine Seite XX0650R4 / 2,0 Std.      beide Seiten

KD - Technik

N. Becker